

LGB documents provided courtesy of:

TRAINLI

You can find everything you need for your hobby at

[Click Here >>>](#) www.trainli.com

+1 (775) 302-8011

[Say thank you and like us on Facebook](#)

<https://www.facebook.com/trainlipage/>



Modell der Dampflokomotive Mogul
23196, 25196

Inhaltsverzeichnis:	Seite
Informationen zum Vorbild	3
Sicherheitshinweise	4
Allgemeine Hinweise	4
Funktionen	4
Betriebshinweise	4
Wartung und Instandhaltung	5
Bilder	10

Sommaire :	Page
Remarques importantes sur la sécurité	8
Informations générales	8
Fonctionnement	8
Remarques sur l'exploitation	8
Entretien et maintien	9
Images	10

Table of Contents:	Page
Safety Notes	6
General Notes	6
Functions	6
Information about operation	6
Service and maintenance	7
Figures	10

Die „Mogul“ ist ein Klassiker unter den amerikanischen Lokomotiven. In der zweiten Hälfte des 19. Jahrhunderts wurden mehr als 10.000 dieser vielseitigen Loks gebaut. Moguls verkehrten auf fast allen Bahnlinien Nordamerikas im Personen- und im Güterverkehr. Der Name „Mogul“ beschreibt die Achsfolge „2-6-0“(1'C) der Lok: Zwei Vorlaufäder, sechs große Treibräder und keine Nachlaufäder.

Sicherheitshinweise

- Die Lok darf nur mit einem dafür bestimmten Betriebssystem eingesetzt werden.
- Nur Schaltnetzteile und Transformatoren verwenden, die Ihrer örtlichen Netzspannung entsprechen.
- Die Lok darf nur aus einer Leistungsquelle versorgt werden.
- Beachten Sie unbedingt die Sicherheitshinweise in der Bedienungsanleitung zu Ihrem Betriebssystem.
- Nicht für Kinder unter 15 Jahren geeignet.

Allgemeine Hinweise

- Die Bedienungsanleitung ist Bestandteil des Produktes und muss deshalb aufbewahrt sowie bei Weitergabe des Produktes mitgegeben werden.
- Für Reparaturen oder Ersatzteile wenden Sie sich bitte an Ihren LGB-Fachhändler.
- <http://www.maerklin.com/en/imprint.html>

Funktionen

- Das Modell ist für den Betrieb auf LGB-Zweileiter-Gleichstrom-Systemen mit herkömmlichen LGB-Gleichstrom-Fahrpulten vorgesehen.
- Das Modell ist mit einer Decoder-Schnittstelle ausgestattet. Es ist für den Einbau eines LGB-Mehrzugsystem-Decoders (55027) vorbereitet.
- Verwenden Sie für dieses Modell ein Fahrgerät mit mehr als 1 A Fahrstrom.

Betriebshinweise

Kuppeln Sie den Tender an die Lok:

- Stecken Sie das Verbindungskabel (Abb. 1) der Lok in die Steckdose des Tenders.
- Schieben Sie den Kupplungshaken hinten an der Lok über den Bügel vorne am Tender.

Betriebsartenschalter (im Führerhaus, Bild 1)

4-stufiger Betriebsartenschalter

Pos. 0 Lok stromlos abgestellt

Pos. 1 Beleuchtung und Dampfentwickler eingeschaltet

Pos. 2 Lokmotor, Dampfentwickler und Beleuchtung eingeschaltet

Pos. 3 Lokmotor, Dampfentwickler, Beleuchtung und Kesselfeuer eingeschaltet

Mehrzwecksteckdose (Bild 2)

Das Modell hat eine Mehrzweck-Steckdose für Flachstecker hinten am Tender. Wenn Sie einen Wagen mit Innenbeleuchtung oder mit einem Sound-Modul ausrüsten, so können Sie dies hier anschließen und so mit Gleisspannung versorgen. Die Steckdosen sind jeweils mit einer Abdeckung versehen.

Dampfentwickler

Das Modell ist mit einem Dampfentwickler ausgestattet. Eine Probepackung mit LGB-Dampf- und Reinigungsflüssigkeit liegt bei. Den Schornstein nur zur Hälfte mit der Flüssigkeit füllen. Wenn zu viel Flüssigkeit verwendet wird, kann diese nicht verdampfen.

Nur LGB-Dampf- und Reinigungsflüssigkeit (50010) verwenden. Andere Flüssigkeiten können Ihre Lok beschädigen.

Achtung! Das Heizelement in der Mitte des Dampfentwick-

lers nicht berühren. Es ist heiß und zerbrechlich.

Schmierung

Die Enden der Kuppelstangen hin und wieder mit einem Tropfen LGB-Pflegeöl (50019) ölen.

Austauschen der Glühlampen

Lampen: Lampengehäuse vom Modell abziehen. Einge-steckte Glühlampe aus dem Sockel ziehen. Neue Glühlampe einstecken. Modell wieder zusammenbauen.

Austauschen des Dampfentwicklers

- Abdeckung aus dem Schornstein ziehen (Abb. 3).
- Beschädigten Dampfentwickler (Schornsteineinsatz) mit einer Spitzzange oder einer Pinzette aus dem Schornstein ziehen (Abb. 4).
- Kabel durchtrennen.
- Kabel mit dem neuen Dampfentwickler verbinden. Dabei die abisolierten Kabelenden verdrehen und isolieren (Abb. 5).
- Neuen Dampfentwickler in den Schornstein schieben.
- Modell wieder zusammenbauen.

Haftreifen austauschen

- Sechskantschraube am Treibrad mit Haftreifen lösen.
- Gestänge abnehmen.
- Mit einem kleinen flachen Schraubendreher den alten Haftreifen entfernen:
- Den alten Haftreifen aus der Rille (Nut) im Treibrad hebeln.
- Vorsichtig den neuen Haftreifen über das Rad schieben und in die Rille (Nut) des Rads einsetzen.
- Überprüfen, daß der Haftreifen richtig sitzt.

- Modell wieder zusammenbauen.

Ersatzteile

50010	Dampf- und Reinigungsflüssigkeit
50019	Pflegeöl
51020	Getriebefett
62204	Universalmotor mit langer Welle
63120	Stromabnehmerkohlen mit Hülsen, 8 Stück
63218	Schleifkontakte, 2 Stück
65853	Schornsteineinsatz, 5 V
68511	Steckglühlampe klar, 5 V, 10 Stück
69184	Haftreifen 46,5 mm, 10 Stück

Safety Notes

- This locomotive is to be used only with an operating system designed for it.
- Use only switched mode power supply units and transformers that are designed for your local power system.
- This locomotive must never be supplied with power from more than one power pack.
- Pay close attention to the safety Notes in the instructions for your operating system.
- This product is not for children under 15 years of age.

General Notes

- The operating instructions are a component part of the product and must therefore be kept in a safe place as well as included with the product, if the latter is given to someone else.
- Please see your authorized LBG dealer for repairs or spare parts.
- <http://www.maerklin.com/en/imprint.html>

Functions

- The model is designed for operation on LGB two-conductor DC systems with conventional LGB DC locomotive controllers.
- This model comes equipped with a decoder connector. An LGB multi-train system decoder (item no. 55027) can be installed on it.
- Use a locomotive controller with more than 1 amp of train current for this model.

Information about operation

Attach the engine to the tender:

- Plug the wiring cable (Fig. 1) from the engine into the socket on the tender.
- Slip the coupling hook on the engine over the loop on the tender.

Operating Mode Selector (in the engineer's cab, Figure 1)

4-Step Operating Mode Selector

Pos. 0	Locomotive standing on the track with no current
Pos. 1	Power to lights and smoke generator
Pos. 2	Power to motor, lights and smoke generator
Pos. 3	Power to motor, lights, smoke generator and firebox light

Multi-Purpose Socket (Figure 2)

The model has a „flat“ multi-purpose socket, with a removable cover, on the rear of the tender. When you equip a car with interior lighting or with a sound module, you can connect these circuits to this socket and provide track power to them. Each of the sockets is provided with a protective sleeve.

Smoke Generator

This model is equipped with a smoke generator. A small supply of LGB Smoke and Cleaning Fluid is included with this model. For best operation, fill the generator halfway with fluid. If the generator is overfilled, it will not convert the fluid into smoke.

Only use LGB Smoke and Cleaning Fluid (50010). Other fluids may damage your locomotive.

Attention! Never touch the heating element in the center of

the smoke generator. It is hot and fragile.

Lubrication

Oil the ends of the side rods now and then with a drop of LGB maintenance oil (item no. 50019).

Replacing the light bulbs Lanterns:

Pull the lantern housing away from the model. Pull the socket out of the housing. Pull the plug-in bulb out of the socket. Plug in a new bulb. Reassemble.

Replacing the smoke generator

- Pull the safety cover out of the smoke stack (Fig. 3).
- Use pliers or tweezers to pull the old smoke generator out of the stack (Fig. 4).
- Cut the wires to the old generator and attach them to the replacement generator (Fig. 5).
- Insulate the connections and push the replacement generator into the stack.
- Reassemble.

Changing Traction Tires

- Remove the hex screw on the drive wheel with the traction tire.
- Remove the side rods.
- Use a small, straight-blade screwdriver to replace the traction tire:
- Pry the old traction tire out of the wheel groove.
- Gently insert the new traction tire into the wheel groove.
- Make sure that the traction tire is seated properly in the wheel groove.
- Reassemble.

Spare Parts

50010	Smoke and Cleaning Fluid
50019	Maintenance Oil
51020	Gear Lubricant
62204	Standard Motor with Long Shaft
63120	Brushes, Assembled, 14 mm and 16 mm, 8 pieces
63218	Standard Pick-Up Shoes, 2 pieces
65853	Smoke Generator, 5 V
68511	Plug-In Bulb, Clear, 5 V, 10 pieces
69184	Traction Tires, 46.5 mm, 10 pieces

Remarques importantes sur la sécurité

- La locomotive ne peut être mise en service qu'avec un système d'exploitation adéquat.
- Utiliser uniquement des convertisseurs et transformateurs correspondant à la tension du secteur local.
- La locomotive ne peut être alimentée en courant que par une seule source de courant.
- Veuillez impérativement respecter les remarques sur la sécurité décrites dans le mode d'emploi de votre système d'exploitation.
- Ne convient pas aux enfants de moins de 15 ans.

Informations générales

- La notice d'utilisation fait partie intégrante du produit ; elle doit donc être conservée et, le cas échéant, transmise avec le produit.
- Pour toute réparation ou remplacement de pièces, adressez-vous à votre détaillant-spécialiste LGB.
- <http://www.maerklin.com/en/imprint.html>

Fonctionnement

- Le modèle est prévu pour être exploité sur des systèmes deux rails c.c. LGB avec des pupitres de commandes LGB classiques en courant continu.
- Le modèle est équipé d'une interface de décodeur. Il est prééquipé pour l'installation d'un décodeur LGB pour système multitrain (55027).
- Pour ce modèle, utilisez un régulateur de marche avec courant moteur supérieur à 1 A.

Remarques sur l'exploitation

Atteler le moteur au tender :

- Brancher le câble de raccordement (figure 1) du moteur dans la prise femelle sur le tender.
- Passer le crochet d'attelage du moteur au-dessus de la manille du tender.

Commutateur pour sélection du mode d'exploitation (dans la cabine de conduite, Img. 1)

Commutateur pour sélection du mode d'exploitation à quatre positions.

Pos. 0 Locomotive remise hors tension

Pos. 1 Alimentation de l'éclairage et du générateur de fumée

Pos. 2 Alimentation du moteur, de l'éclairage et du générateur de fumée

Pos. 3 Alimentation du moteur, de l'éclairage, du générateur de fumée et du feu de foyer simulé

Multiprise (Img. 2)

Il possède une douille à usages multiples «plate» avec couvercle amovible située à l'arrière du tender. Si vous équipez un wagon d'un éclairage intérieur ou d'un module de sonorisation, ceux-ci peuvent donc y être raccordés et bénéficier d'une alimentation en courant via la voie. Les prises sont respectivement pourvues d'un cache.

Générateur de fumée

Ce modèle est équipé d'un générateur de fumée. Une petite quantité de liquide fumigène dégraissant LGB est fournie avec le modèle réduit. Pour obtenir de meilleurs résultats, remplir à moitié le générateur de produit, s'il est trop plein, le

générateur ne pourra transformer le liquide en fumée.
N'utiliser que du liquide fumigène dégraissant LGB (50010).
D'autres produits risquent d'endommager la locomotive.
Attention ! Ne jamais toucher l'élément chauffant situé à la partie centrale du générateur de fumée car il est chaud et fragile.

Lubrification

Graissez régulièrement les extrémités des tiges d'accouplement avec une goutte de lubrifiant spécifique LGB (50019).

Remplacement des ampoules Lanternes :

Sortir le logement de la lanterne du modèle réduit. Sortir la douille du logement. Tirer sur l'ampoule pour l'enlever de la douille. Enficher une ampoule neuve. Remonter le tout.

Remplacement du générateur de fumée

- Enlever le couvercle de sécurité de la cheminée (figure 3).
- Utiliser des pinces ou des pincettes pour extraire le vieux générateur de fumée de la cheminée (figure 4).
- Couper les fils du vieux générateur de fumée et les raccorder au nouveau générateur (figure 5).
- Isoler les connexions électriques et enfoncer le nouveau générateur de fumée dans la cheminée.
- Remonter le tout.

Changez les bandages d'adhérence

- Enlever la vis à tête six pans sur la roue motrice équipée du pneu de traction.
- Déposer les bielles d'accouplement.
- À l'aide d'un petit tournevis à lame droite :
- Sortir avec précaution le vieux pneu de la gorge de la

roue.

- Placer avec précaution le pneu neuf dans la gorge de la roue.
- S'assurer que le pneu de traction est bien assis dans la gorge de la roue.
- Remonter le tout.

Pièces de rechange

50010	Liquide fumigène dégraissant
50019	Huile de nettoyage
51020	Pâte lubrifiante
62204	Moteur universel avec arbre long
63120	Balais montés, 14 mm, 16 mm, 8 unités
63218	Patins capteurs standard, 2 unités
65853	Générateur de fumée, 5 V
68511	Ampoules enfichables, claires, 5 V, 10 unités
69184	Pneu de traction, 46,5 mm, 10 unités

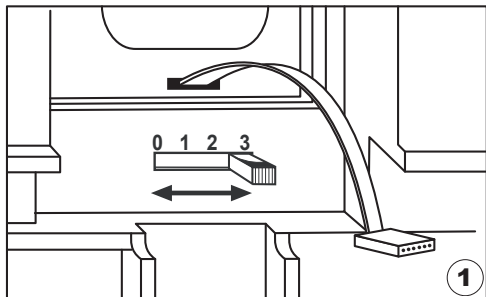


Bild 1, Betriebsartenschalter
Fig. 1, Power control switch
Img. 1, Modes d'exploitation

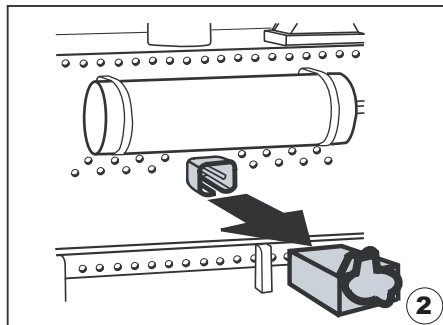


Bild 2, Steckdose
Fig. 2, Multi-purpose socket
Img. 2, Sélecteur de fonctions

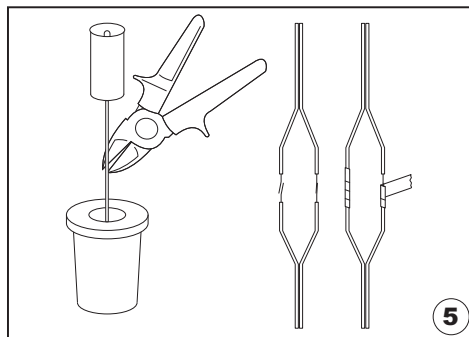
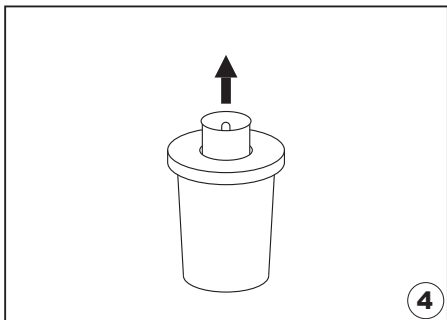
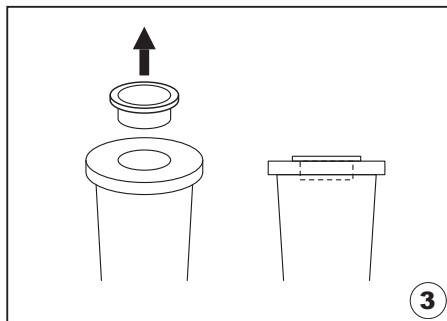


Bild 5, Verbinden der Kabel
Fig. 5, Connect the new smoke generator.
Img. 5, Sélecteur d'alimentation

Bild 3 & 4, Dampfentwickler austauschen
Fig. 3 & 4, Pulling out the smoke generator insert.
Img. 3 & 4, Sélecteur d'alimentation, commande du volume sonore

Gebr. Märklin & Cie. GmbH
Stuttgarter Straße 55 - 57
73033 Göppingen
Deutschland
www.lgb.de



www.maerklin.com/api

163173/0610/Sm1Ef
Änderungen vorbehalten
© Gebr. Märklin & Cie. GmbH